



sebino

<sup>®</sup> **GLOBAL**   
RADIATORI

RADIATORI PER L'ARCHITETTURA



Sebino 4 elementi, interasse 1735, colore grigio scuro opaco, griglie cromate, 918 Watt, 3 batterie con accessori



**6 cm**  
**DESIGN**  
**ULTRAPIATTO**

**154**  
**SOLUZIONI**

**17**  
dimensioni in  
**ALTEZZA**

**11**  
dimensioni in  
**LUNGHEZZA**

**11**  
predisposizioni  
**COLLEGAMENTO**  
**IDRAULICO**

**10**  
finiture  
**COLORI**



Sebino 6 elementi, interasse 2000, colore nero, griglie cromate, 1538 Watt



Sebino 6 elementi, interasse 1800, colore bianco, griglie bianche, 1417 Watt



Sebino 6 elementi, interasse 2000, colore bianco opaco, griglie bianche, 1538 Watt, con accessori

PORTASALVIETTE  
art. A218, colore grigio argento opaco

PORTASALVIETTE  
art. A228, colore grigio scuro opaco



Sebino 8 elementi, interasse 700, colore bianco sablé, griglie bianche, 1052 Watt



Sebino 4 elementi, interasse 2000, colore nero opaco, griglie cromate, 1026 Watt, con accessori

I radiatori Global trasmettono i nostri valori: migliorare la qualità della vita. Sono realizzati con professionalità ed esperienza, creatività, ricerca, sviluppo e tecnologie evolute rispettose dell'ambiente.

#### BASSA TEMPERATURA

I radiatori Global si possono installare in abbinamento a caldaie normali o a condensazione, a metano, gasolio, legna o pellet, con funzionamento a temperatura sia normale sia bassa o con pompe di calore.

#### RESA TERMICA ELEVATA

Garantita dalle prove effettuate secondo la Norma EN 442 dal Politecnico di Milano. L'elevata resa termica consente l'installazione di radiatori ad ingombro contenuto ed un efficiente utilizzo anche negli impianti a bassa temperatura.

#### RISPARMIO ENERGETICO E MASSIMO CONFORT

Con i radiatori Global la regolazione della temperatura è facile e poco costosa. In breve tempo, secondo le esigenze personali, si ottiene la temperatura ideale in ogni ambiente.

#### LUNGA DURATA

Il materiale impiegato garantisce la massima resistenza come dimostrato dall'impiego nell'industria automobilistica ed aerospaziale. Il trattamento con doppia verniciatura a bagno anafresi e successivamente con polveri epossipoliestere assicura una superficie perfetta nel tempo e protetta dalle ossidazioni.

#### MINOR TEMPO DI INSTALLAZIONE

La leggerezza dell'alluminio consente maggiore facilità e rapidità d'installazione.

#### QUALITÀ CERTIFICATA

L'ICIM ha certificato il Sistema di Qualità Aziendale GLOBAL (Norma ISO 9001) e il Sistema di Gestione Ambientale (Norma ISO 14001).



Sebino 8 elementi, interasse 530, colore grigio scuro, griglie cromate, 784 Watt

SEBINO	n elementi	dimensioni mm				Ø attacchi	peso a vuoto Kg circa	contenuto acqua litri	potenze termiche EN 442		esponente n	coefficiente Km	
		A	B	C	D				ΔT 50°C	ΔT 30°C			
		altezza	lunghezza	profondità	interasse				Watt	Watt			
350	5	384	420	60	350	1/2"	4,16	0,5	356	183	1,30044	2,19500	
	6	384	500	60	350	1/2"	4,97	0,6	427	220	1,30044	2,63400	
	7	384	580	60	350	1/2"	5,79	0,7	498	256	1,30044	3,07300	
	8	384	660	60	350	1/2"	6,60	0,8	569	293	1,30044	3,51200	
	9	384	740	60	350	1/2"	7,43	0,9	640	329	1,30044	3,95100	
	10	384	820	60	350	1/2"	8,26	1,0	711	366	1,30044	4,39000	
	11	384	900	60	350	1/2"	9,10	1,2	782	403	1,30044	4,82900	
	12	384	980	60	350	1/2"	9,93	1,3	853	439	1,30044	5,26800	
	13	384	1060	60	350	1/2"	10,78	1,4	924	476	1,30044	5,70700	
	14	384	1140	60	350	1/2"	11,63	1,5	995	512	1,30044	6,14600	
	500	5	534	420	60	500	1/2"	5,40	0,7	458	235	1,31231	2,69925
		6	534	500	60	500	1/2"	6,46	0,8	550	281	1,31231	3,23910
		7	534	580	60	500	1/2"	7,52	0,9	641	328	1,31231	3,77895
		8	534	660	60	500	1/2"	8,58	1,1	733	375	1,31231	4,31880
9		534	740	60	500	1/2"	9,64	1,2	824	422	1,31231	4,85865	
10		534	820	60	500	1/2"	10,70	1,3	916	469	1,31231	5,39850	
11		534	900	60	500	1/2"	11,81	1,5	1008	516	1,31231	5,93835	
12		534	980	60	500	1/2"	12,92	1,6	1099	563	1,31231	6,47820	
13		534	1060	60	500	1/2"	14,03	1,7	1191	610	1,31231	7,01805	
14		534	1140	60	500	1/2"	15,14	1,9	1282	657	1,31231	7,55790	
530		5	564	420	60	530	1/2"	5,71	0,7	478	244	1,31468	2,78910
		6	564	500	60	530	1/2"	6,80	0,8	573	293	1,31468	3,34692
		7	564	580	60	530	1/2"	7,89	1,0	669	342	1,31468	3,90474
		8	564	660	60	530	1/2"	8,98	1,1	764	390	1,31468	4,46256
	9	564	740	60	530	1/2"	10,07	1,2	860	439	1,31468	5,02038	
	10	564	820	60	530	1/2"	11,16	1,4	955	488	1,31468	5,57820	
	11	564	900	60	530	1/2"	12,25	1,5	1051	537	1,31468	6,13602	
	12	564	980	60	530	1/2"	13,34	1,7	1146	586	1,31468	6,69384	
	13	564	1060	60	530	1/2"	14,42	1,8	1242	634	1,31468	7,25166	
	14	564	1140	60	530	1/2"	15,51	1,9	1337	683	1,31468	7,80948	
	600	5	634	420	60	600	1/2"	6,24	0,8	523	266	1,32022	2,98590
		6	634	500	60	600	1/2"	7,46	0,9	627	319	1,32022	3,58308
		7	634	580	60	600	1/2"	8,69	1,1	732	372	1,32022	4,18026
		8	634	660	60	600	1/2"	9,91	1,2	836	426	1,32022	4,77744
9		634	740	60	600	1/2"	11,15	1,4	941	479	1,32022	5,37462	
10		634	820	60	600	1/2"	12,39	1,5	1045	532	1,32022	5,97180	
11		634	900	60	600	1/2"	13,66	1,7	1150	585	1,32022	6,56898	
12		634	980	60	600	1/2"	14,92	1,8	1254	638	1,32022	7,16616	
13		634	1060	60	600	1/2"	16,20	2,0	1359	692	1,32022	7,76334	
14		634	1140	60	600	1/2"	17,48	2,1	1463	745	1,32022	8,36052	
623		5	657	420	60	623	1/2"	6,48	0,8	537	274	1,32204	3,04695
		6	657	500	60	623	1/2"	7,72	0,9	644	328	1,32204	3,65634
		7	657	580	60	623	1/2"	8,96	1,1	752	383	1,32204	4,26573
		8	657	660	60	623	1/2"	10,20	1,2	859	438	1,32204	4,87512
	9	657	740	60	623	1/2"	11,43	1,4	967	492	1,32204	5,48451	
	10	657	820	60	623	1/2"	12,67	1,5	1074	547	1,32204	6,09390	
	11	657	900	60	623	1/2"	13,91	1,7	1181	602	1,32204	6,70329	
	12	657	980	60	623	1/2"	15,14	1,9	1289	656	1,32204	7,31268	
	13	657	1060	60	623	1/2"	16,38	2,0	1396	711	1,32204	7,92207	
	14	657	1140	60	623	1/2"	17,62	2,2	1504	766	1,32204	8,53146	

SEBINO	n elementi	dimensioni mm				Ø attacchi	peso a vuoto Kg circa	contenuto acqua litri	potenze termiche EN 442		esponente n	coefficiente Km	
		A	B	C	D				ΔT 50°C	ΔT 30°C			
		altezza	lunghezza	profondità	interasse				Watt	Watt			
700	5	734	420	60	700	1/2"	7,06	0,8	585	297	1,32813	3,23925	
	6	734	500	60	700	1/2"	8,45	1,0	701	356	1,32813	3,88710	
	7	734	580	60	700	1/2"	9,84	1,2	818	415	1,32813	4,53495	
	8	734	660	60	700	1/2"	11,23	1,4	935	474	1,32813	5,18280	
	9	734	740	60	700	1/2"	12,64	1,5	1052	534	1,32813	5,83065	
	10	734	820	60	700	1/2"	14,05	1,7	1169	593	1,32813	6,47850	
	11	734	900	60	700	1/2"	15,48	1,9	1286	652	1,32813	7,12635	
	12	734	980	60	700	1/2"	16,91	2,0	1403	712	1,32813	7,77420	
	13	734	1060	60	700	1/2"	18,37	2,2	1520	771	1,32813	8,42205	
	14	734	1140	60	700	1/2"	19,82	2,4	1637	830	1,32813	9,06990	
	730	5	764	420	60	730	1/2"	7,36	0,9	603	306	1,33050	3,30980
		6	764	500	60	730	1/2"	8,76	1,0	724	367	1,33050	3,97176
		7	764	580	60	730	1/2"	10,16	1,2	844	428	1,33050	4,63372
		8	764	660	60	730	1/2"	11,56	1,4	965	489	1,33050	5,29568
9		764	740	60	730	1/2"	12,96	1,6	1085	550	1,33050	5,95764	
10		764	820	60	730	1/2"	14,36	1,7	1206	611	1,33050	6,61960	
11		764	900	60	730	1/2"	15,76	1,9	1327	672	1,33050	7,28156	
12		764	980	60	730	1/2"	17,17	2,1	1447	733	1,33050	7,94352	
13		764	1060	60	730	1/2"	18,57	2,3	1568	794	1,33050	8,60548	
14		764	1140	60	730	1/2"	19,97	2,4	1688	855	1,33050	9,26744	
800		5	834	420	60	800	1/2"	7,90	0,9	645	326	1,33604	3,46420
		6	834	500	60	800	1/2"	9,45	1,1	774	391	1,33604	4,15704
		7	834	580	60	800	1/2"	11,00	1,3	903	456	1,33604	4,84988
		8	834	660	60	800	1/2"	12,55	1,5	1032	522	1,33604	5,54272
	9	834	740	60	800	1/2"	14,13	1,7	1161	587	1,33604	6,23556	
	10	834	820	60	800	1/2"	15,70	1,9	1290	652	1,33604	6,92840	
	11	834	900	60	800	1/2"	17,31	2,1	1419	717	1,33604	7,62124	
	12	834	980	60	800	1/2"	18,91	2,2	1548	782	1,33604	8,31408	
	13	834	1060	60	800	1/2"	20,54	2,4	1677	848	1,33604	9,00692	
	14	834	1140	60	800	1/2"	22,16	2,6	1806	913	1,33604	9,69976	
	813	5	847	420	60	813	1/2"	8,06	0,9	653	330	1,33707	3,49145
		6	847	500	60	813	1/2"	9,60	1,1	783	395	1,33707	4,18974
		7	847	580	60	813	1/2"	11,14	1,3	914	461	1,33707	4,88803
		8	847	660	60	813	1/2"	12,67	1,5	1044	527	1,33707	5,58632
9		847	740	60	813	1/2"	14,21	1,7	1175	593	1,33707	6,28461	
10		847	820	60	813	1/2"	15,74	1,9	1305	659	1,33707	6,98290	
11		847	900	60	813	1/2"	17,28	2,1	1436	725	1,33707	7,68119	
12		847	980	60	813	1/2"	18,81	2,3	1566	791	1,33707	8,37948	
13		847	1060	60	813	1/2"	20,35	2,5	1697	857	1,33707	9,07777	
14		847	1140	60	813	1/2"	21,88	2,7	1827	923	1,33707	9,77606	
900		4	934	340	60	900	1/2"	7,01	0,8	563	283	1,34395	2,93084
		5	934	420	60	900	1/2"	8,73	1,0	704	354	1,34395	3,66355
		6	934	500	60	900	1/2"	10,44	1,2	844	425	1,34395	4,39626
		7	934	580	60	900	1/2"	12,16	1,4	985	496	1,34395	5,12897
	8	934	660	60	900	1/2"	13,87	1,6	1126	566	1,34395	5,86168	
	9	934	740	60	900	1/2"	15,62	1,8	1266	637	1,34395	6,59439	
	10	934	820	60	900	1/2"	17,36	2,1	1407	708	1,34395	7,32710	
	11	934	900	60	900	1/2"	19,13	2,3	1548	779	1,34395	8,05981	
	12	934	980	60	900	1/2"	20,90	2,5	1688	850	1,34395	8,79252	
	13	934	1060	60	900	1/2"	22,70	2,7	1829	920	1,34395	9,52523	
	14	934	1140	60	900	1/2"	24,50	2,9	1970	991	1,34395	10,25794	



SEBINO	n elementi	dimensioni mm				Ø attacchi	peso a vuoto Kg circa	contenuto acqua litri	potenze termiche EN 442		esponente n	coefficiente Km	
		A	B	C	D				ΔT 50°C	ΔT 30°C			
		altezza	lunghezza	profondità	interasse				Watt	Watt			
1000	4	1034	340	60	1000	1/2"	7,68	0,9	608	305	1,34937	3,10228	
	5	1034	420	60	1000	1/2"	9,56	1,1	761	382	1,34937	3,87785	
	6	1034	500	60	1000	1/2"	11,44	1,3	913	458	1,34937	4,65342	
	7	1034	580	60	1000	1/2"	13,32	1,6	1065	534	1,34937	5,42899	
	8	1034	660	60	1000	1/2"	15,20	1,8	1217	610	1,34937	6,20456	
	9	1034	740	60	1000	1/2"	17,11	2,0	1369	687	1,34937	6,98013	
	10	1034	820	60	1000	1/2"	19,01	2,2	1521	763	1,34937	7,75570	
	11	1034	900	60	1000	1/2"	20,95	2,5	1673	839	1,34937	8,53127	
	12	1034	980	60	1000	1/2"	22,89	2,7	1825	916	1,34937	9,30684	
	13	1034	1060	60	1000	1/2"	24,87	2,9	1977	992	1,34937	10,08241	
	14	1034	1140	60	1000	1/2"	26,84	3,1	2129	1068	1,34937	10,85798	
	1200	4	1234	340	60	1200	1/2"	9,09	1,0	697	348	1,36022	3,40532
		5	1234	420	60	1200	1/2"	11,26	1,3	871	435	1,36022	4,25665
		6	1234	500	60	1200	1/2"	13,43	1,6	1045	522	1,36022	5,10798
7		1234	580	60	1200	1/2"	15,64	1,8	1219	609	1,36022	5,95931	
8		1234	660	60	1200	1/2"	17,84	2,1	1394	696	1,36022	6,81064	
10		1234	820	60	1200	1/2"	22,33	2,6	1742	870	1,36022	8,51330	
1400	4	1434	340	60	1400	1/2"	10,44	1,2	782	388	1,37107	3,66232	
	5	1434	420	60	1400	1/2"	12,93	1,5	978	485	1,37107	4,57790	
	6	1434	500	60	1400	1/2"	15,42	1,8	1173	582	1,37107	5,49348	
	7	1434	580	60	1400	1/2"	17,96	2,1	1369	679	1,37107	6,40906	
	8	1434	660	60	1400	1/2"	20,49	2,4	1564	776	1,37107	7,32464	
	10	1434	820	60	1400	1/2"	25,64	3,0	1955	970	1,37107	9,15580	
1600	4	1634	340	60	1600	1/2"	11,79	1,3	864	429	1,37144	4,04204	
	5	1634	420	60	1600	1/2"	14,60	1,7	1081	536	1,37144	5,05255	
	6	1634	500	60	1600	1/2"	17,41	2,0	1297	643	1,37144	6,06306	
	7	1634	580	60	1600	1/2"	20,27	2,3	1513	750	1,37144	7,07357	
	8	1634	660	60	1600	1/2"	23,13	2,7	1729	858	1,37144	8,08408	
	10	1634	820	60	1600	1/2"	28,95	3,3	2161	1072	1,37144	10,10510	
1735	4	1769	340	60	1735	1/2"	12,71	1,4	918	456	1,37169	4,29132	
	5	1769	420	60	1735	1/2"	15,68	1,8	1148	570	1,37169	5,36415	
	6	1769	500	60	1735	1/2"	18,65	2,1	1378	683	1,37169	6,43698	
	7	1769	580	60	1735	1/2"	21,62	2,5	1607	797	1,37169	7,50981	
	8	1769	660	60	1735	1/2"	24,58	2,9	1837	911	1,37169	8,58264	
	10	1769	820	60	1735	1/2"	30,52	3,6	2296	1139	1,37169	10,72830	
1800	4	1834	340	60	1800	1/2"	13,14	1,5	944	468	1,37181	4,40960	
	5	1834	420	60	1800	1/2"	16,27	1,8	1181	586	1,37181	5,51200	
	6	1834	500	60	1800	1/2"	19,40	2,2	1417	703	1,37181	6,61440	
	7	1834	580	60	1800	1/2"	22,59	2,6	1653	820	1,37181	7,71680	
	8	1834	660	60	1800	1/2"	25,78	3,0	1889	937	1,37181	8,81920	
	10	1834	820	60	1800	1/2"	32,26	3,7	2361	1171	1,37181	11,02400	
2000	4	2034	340	60	2000	1/2"	14,49	1,6	1026	509	1,37220	4,78228	
	5	2034	420	60	2000	1/2"	17,94	2,0	1282	636	1,37220	5,97785	
	6	2034	500	60	2000	1/2"	21,39	2,4	1538	763	1,37220	7,17342	
	7	2034	580	60	2000	1/2"	24,91	2,8	1795	890	1,37220	8,36899	
	8	2034	660	60	2000	1/2"	28,42	3,2	2051	1018	1,37220	9,56456	
	10	2034	820	60	2000	1/2"	35,57	4,1	2564	1272	1,37220	11,95570	

La potenza termica dei radiatori Global è quella risultante dalle prove effettuate secondo la Norma EN 442



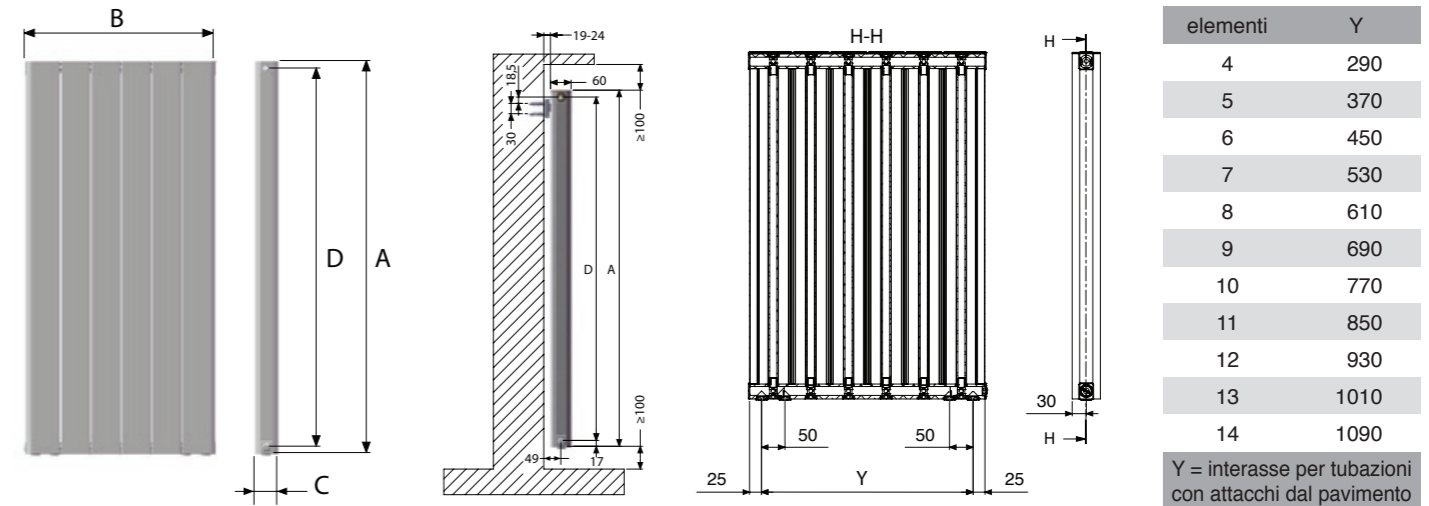
### Rese termiche secondo EN 442

Le rese degli elementi Global, evidenziate nel catalogo, sono certificate secondo la Norma EN 442 che deriva da esigenze di standardizzazione delle potenze termiche negli stati della Comunità Europea. I vantaggi di un impianto a bassa temperatura si traducono in:

- minor consumo di combustibile dovuto alla riduzione delle perdite passive di energia termica di caldaie, tubazioni e corpi scaldanti;
- maggiore igiene degli ambienti riscaldati: questa soluzione limita allo stretto necessario i moti convettivi dell'aria;
- riduzione del gradiente termico nei locali riscaldati, conseguente miglioramento del confort ambientale.

### Potenza termica con ΔT diversi da 50°C e 30°C

La variazione della potenza termica (P) si calcola applicando l'equazione caratteristica  $P = Km \cdot \Delta T^n$  dove P = potenza termica Km = coefficiente caratteristico di ogni modello di radiatore n = esponente caratteristico di ogni modello di radiatore ΔT = differenza tra temperatura media acqua radiatore e temperatura ambiente risultante dall'equazione  $t_m - t_a$  dove  $t_m = (t_e + t_u)/2$  te = temperatura entrata acqua tu = temperatura uscita acqua ta = temperatura ambiente (standard a 20°C) tm = temperatura media acqua radiatore **Esempio** modello Sebino 1600/10 elementi, ΔT 40°C  $P = Km \cdot \Delta T^n \rightarrow P = 10,105 \cdot 40^{1,37144} = 1591 \text{ Watt}$



Per evitare che le dilatazioni termiche dell'impianto provochino rumorosità in corrispondenza dei corpi scaldanti si consiglia di posizionare le mensole plastificate (art. A051, fornite a corredo) al centro dell'apposito spazio.

Nella posa dei radiatori si ottiene la resa termica prevista osservando le distanze di seguito precisate:  
 = 19 - 24 mm dalla parete  
 ≥ 100 mm dal pavimento  
 ≥ 100 mm dalla mensola o sottofinestra

### ISTRUZIONI PER LA CORRETTA INSTALLAZIONE, USO E MANUTENZIONE

- I radiatori modello Sebino trovano utile impiego in tutti gli impianti ad acqua calda e vapore fino a 110°C con pressione di esercizio fino a 1600 K Pascal - 16 Bar.
- Possono essere installati indifferenteemente negli impianti con tubazioni in ferro, rame o materiali termoplastici.
- Al fine di preservare gli impianti da processi di incrostazione e corrosione si consiglia di controllare il pH dell'acqua (preferibilmente tra 6,5 e 8) e di introdurre un inibitore passivante tipo Cillit-Hs 23 Al o similari nella quantità consigliata dal produttore.
- Si devono installare valvole di sfogo aria automatiche o manuali su ogni radiatore.
- Si eviti di chiudere completamente le valvole di intercettazione dei radiatori allo scopo di permettere all'eventuale gas che potrebbe esserci all'interno degli stessi di fuoriuscire tramite la valvola automatica di sfogo aria obbligatoria in ogni impianto di riscaldamento, evitando così possibili sovrappressioni che potrebbero danneggiare i radiatori.
- Qualora si voglia escludere una o più batterie dal circuito si deve montare su ciascuna batteria una valvola automatica sfogo aria.
- Per una buona conservazione della verniciatura è necessario che i radiatori, prima e dopo l'installazione, non vengano tenuti in ambienti molto umidi, all'interno di docce, nelle saune, nei bagni turchi, in prossimità di piscine, etc... Un'eventuale distacco di vernice in un punto del radiatore potrebbe favorire la formazione dell'ossido di alluminio e far staccare completamente la vernice. Non utilizzare umidificatori in terracotta porosa.
- Per la pulizia esterna del radiatore è necessario evitare l'uso di prodotti abrasivi, chimicamente corrosivi/aggressivi di qualsiasi natura. Consigliamo l'uso di acqua e detersivi neutri compiendo l'operazione a radiatore freddo per conservare nel tempo l'originaria brillantezza della vernice.
- Non posizionare sui radiatori pesi e/o oggetti. Non adibire i radiatori ad usi impropri che esulino dalla loro natura di corpi scaldanti (es: uso panca/appoggio, uso scala, per addossarvi mobili o oggetti).

## RADIATORI PER L'ARCHITETTURA ACCESSORI



PORTASALVIETTE "U"  
**A210** bianco 4 elementi  
**A211** bianco 6 elementi  
**A212** bianco 8 elementi  
**A213** bianco 10 elementi  
**A216** colori speciali 4 elementi  
**A217** colori speciali 6 elementi  
**A218** colori speciali 8 elementi  
**A219** colori speciali 10 elementi



PORTASALVIETTE "L"  
**A228** bianco  
**A228** colori speciali



APPENDINO TONDO CROMATO  
**A248** per Sebino



APPENDINO "GANCIO"  
**A245** bianco  
**A245** cromato  
**A245** colori speciali

PORTASALVIETTE CROMATO  
**A233** 4 elementi  
**A234** 6 elementi  
**A235** 8 elementi

### ACCESSORI SEBINO FORNITI A CORREDO

- n. 2/3 mensole art. A051  
 tappi destri 1/2" art. A011 bianchi o cromati (per radiatori colorati)  
 n. 1 valvola manuale sfogo aria 1/2" art. A041 bianca o art. A038 cromata (per radiatori colorati)
- Griglie e copriferi sono forniti a corredo nello stesso colore del radiatore
  - Griglie e copriferi cromati sono forniti a richiesta: senza alcun supplemento per radiatori colorati, con supplemento come da listino per radiatori bianchi
  - I radiatori Sebino possono essere predisposti anche con attacco in basso (interasse 50 mm), per le tubazioni provenienti dal pavimento (configurazioni G-H-i-L-M) con addebito di € 10,00 netti per ogni radiatore



### GRIGLIE SUPERIORI: ISTRUZIONI PER LO SMONTAGGIO

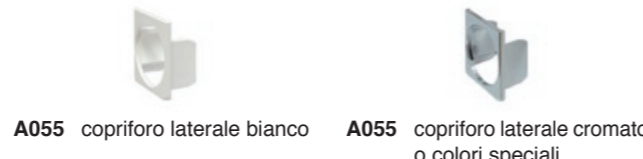
- Per facilitare la pulizia del radiatore Sebino è possibile rimuovere agevolmente le griglie superiori:
- tirare le griglie verso l'alto afferrandole con la mano nei punti indicati nella figura a lato
  - lavare le stesse semplicemente in acqua
  - riposizionarle eseguendo l'aggancio con una leggera pressione



**A053** griglia centrale bianca **A053** griglia centrale cromata o colori speciali



**A054** griglia laterale bianca **A054** griglia laterale cromata o colori speciali



**A055** copriferi laterale bianco **A055** copriferi laterale cromato o colori speciali



**A011** tappo destro 1/2" bianco **A011** tappo destro 1/2" cromato



**A041** valvola manuale sfogo aria 1/2" **A038** valvola manuale sfogo aria 1/2" cromata



**A051** mensola bianca **A051** mensola colori speciali



**A350** riduzione 3/4"-1/2" sede conica **A351** riduzione 3/4"-1/2" sede piana



**A052** diaframma **A019** chiave per tappi



**A018** liquido Cillit HS 23 Combi **A010** bomboletta spray bianco o colori speciali

## COME UTILIZZARE I CODICI PER L'ORDINE

### RADIATORI PER L'ARCHITETTURA SEBINO

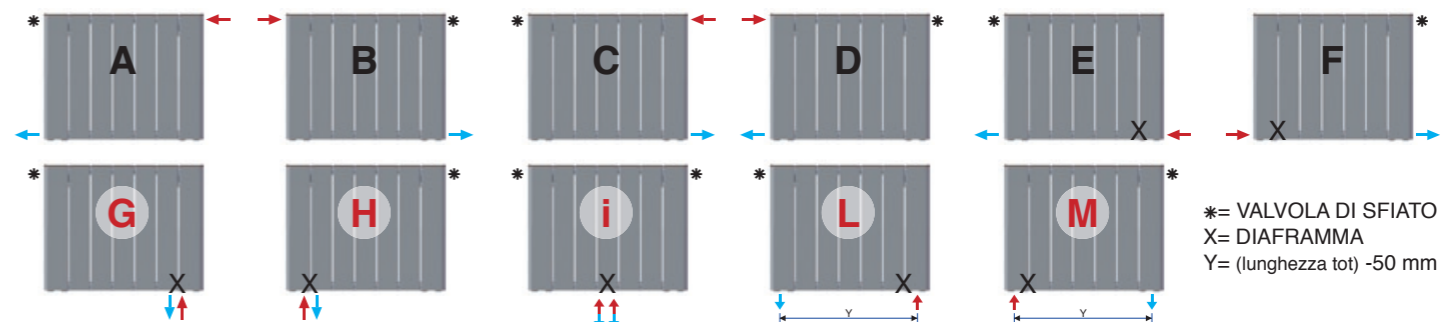
SE modello radiatore	0350 interasse	10 codice colore	06 numero elementi	A collegamento
-------------------------	-------------------	---------------------	-----------------------	-------------------

Esempio **SE03501006A**:

**SE** modello Sebino; **0350** interasse; **10** colore bianco; **06** n. elementi; **A** collegamento

Per l'ordine di radiatori nei colori speciali specificare il Codice come da Cartella Colori (rif. tabella piede pagina).

L'ordine del modello Sebino **deve sempre contenere la specifica del collegamento idraulico**: vedi schemi sotto.



**G, H, i, L, M** + € 10,00 netti

☒ Nei radiatori Sebino con collegamenti E-F-G-H-i-L-M il diaframma è già inserito.

☒ Il collegamento centrale configurazione -i- può essere predisposto solo con numero di **elementi dispari**.

Con i radiatori Sebino **non si possono utilizzare le valvole monotubo** in quanto non è possibile inserire la sonda. Negli impianti monotubo i radiatori Sebino **devono essere installati con apposite valvole** (esempi a lato), con interasse 50 mm, nelle configurazioni G-H-i (schema sopra).



cod. 10 bianco RAL 9010	cod. 11 bianco sablé RAL 9016	cod. 12 bianco opaco mat	cod. 01 avorio lucido RAL 1013	cod. 05 beige opaco metallizzato	cod. 06 quarzo opaco metallizzato	cod. 07 grigio scuro opaco metallizzato	cod. 08 grigio argento opaco metallizzato	cod. 09 ruggine opaco metallizzato	cod. 14 nero opaco mat

colore standard | colori speciali vedi Cartella Colori

I colori si intendono indicativi. Per ragioni tecniche di stampa non è possibile riprodurre fedelmente le vernici utilizzate. La tinta dei prodotti forniti può differire da quella riportata nel presente catalogo.

### GLOBAL garantisce i propri radiatori per 10 anni dalla data di produzione\*

La garanzia convenzionale prestata consiste e dà diritto esclusivamente alla sostituzione gratuita del radiatore che, a causa di vizi originari consistenti in difetti del materiale o di fabbricazione, si riveli inservibile all'uso a cui ordinariamente è destinato. Il radiatore in sostituzione viene consegnato franco rivenditore che ha effettuato la vendita al cliente finale od al suo installatore.

La garanzia è operante alla condizione che l'installazione e l'impianto a cui il prodotto è collegato siano eseguiti da personale abilitato/qualificato ed a regola d'arte e nel rispetto delle norme e prescrizioni di settore vigenti; nonché alla condizione che siano altresì rispettate le avvertenze ed istruzioni per la corretta installazione, uso e manutenzione del prodotto indicate nella documentazione tecnica al paragrafo istruzioni per la corretta installazione, uso e manutenzione, consultabili e scaricabili anche nella sezione **INFO TECNICHE** dal sito [globalradiatori.it](http://globalradiatori.it). La garanzia è regolata dalle ulteriori condizioni riportate nel catalogo tecnico e nella sezione **GARANZIA CONVENZIONALE** del sito [globalradiatori.it](http://globalradiatori.it).

\* La data di produzione è indicata dal codice **Data Matrix** inciso sulla parte posteriore di ogni batteria. Leggendolo con uno smartphone verranno visualizzate le sequenze numeriche come qui riportato:

0 1 0 0 1 0 4 2 7 1 7 5 6 4 1 0 9  
 G A M



**50+ anni**  
**DI STORIA**

**PRODUZIONE**  
made in Global  
ITALIA

**RICERCA & SVILUPPO**  
made in Global  
ITALIA

**DESIGN**  
made in Global  
ITALIA

**60.000 mq**  
**AREA**  
**PRODUTTIVA**

**250**  
**COLLABORATORI**

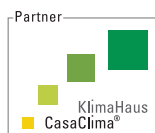
**900+**  
**DISTRIBUTORI**

**50+**  
**PAESI**  
**NEL MONDO**



**GLOBAL** di Fardelli Ottorino & C. s.r.l.

24060 ROGNO (BG) ITALIA • via Rondinera, 51  
tel. ++39 **035977111** • fax ++39 **035977110**  
**globalradiatori.it** • [info@globalradiatori.it](mailto:info@globalradiatori.it)



Copyright GLOBAL ©

immagini, loghi e prodotti del presente catalogo non possono essere riprodotti in nessun modo e attraverso nessun supporto senza l'autorizzazione della casa madre. Global si riserva la facoltà di modificare in qualsiasi momento i prodotti ed i dati riportati nei propri cataloghi.