

elementi	Y
4	290
5	370
6	450
7	530
8	610
9	690
10	770
11	850
12	930
13	1010
14	1090

RADIATORI PER L'ARCHITETTURA SEBINO: COME UTILIZZARE I CODICI PER L'ORDINE

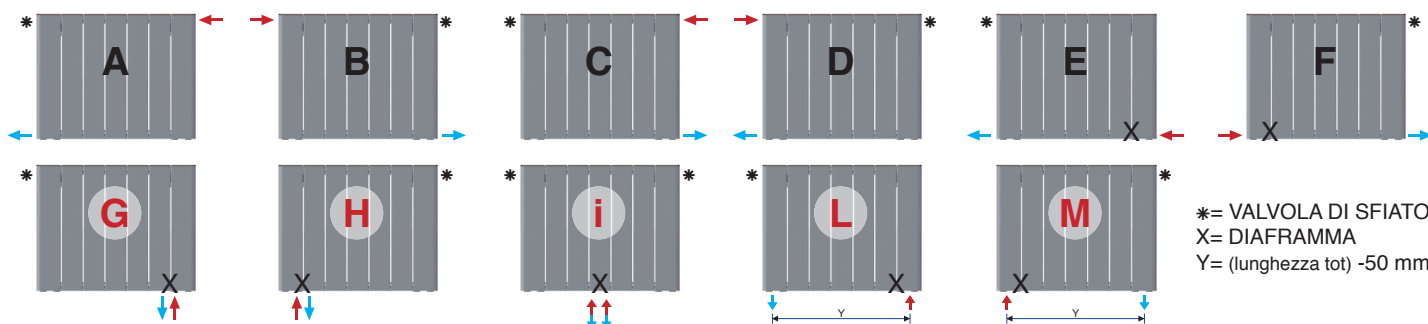
SE modello radiatore	0350 interasse	10 codice colore	06 numero elementi	A collegamento
--------------------------------	--------------------------	----------------------------	------------------------------	--------------------------

Esempio **SE03501006A**:

SE modello Sebino; **0350** interasse; **10** colore bianco; **06** n. elementi; **A** collegamento

Per l'ordine di radiatori nei colori speciali specificare il Codice come da Cartella Colori (rif. tabella piede pagina).

L'ordine del modello Sebino **deve sempre contenere la specifica del collegamento idraulico**: vedi schemi sotto.

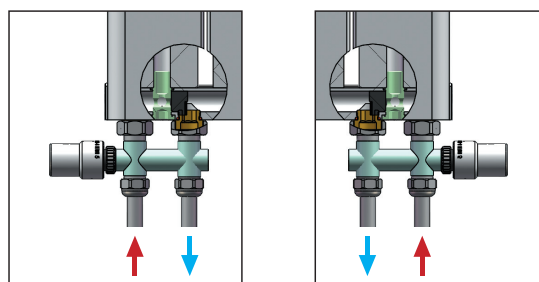


G, H, i, L, M (a pagamento)

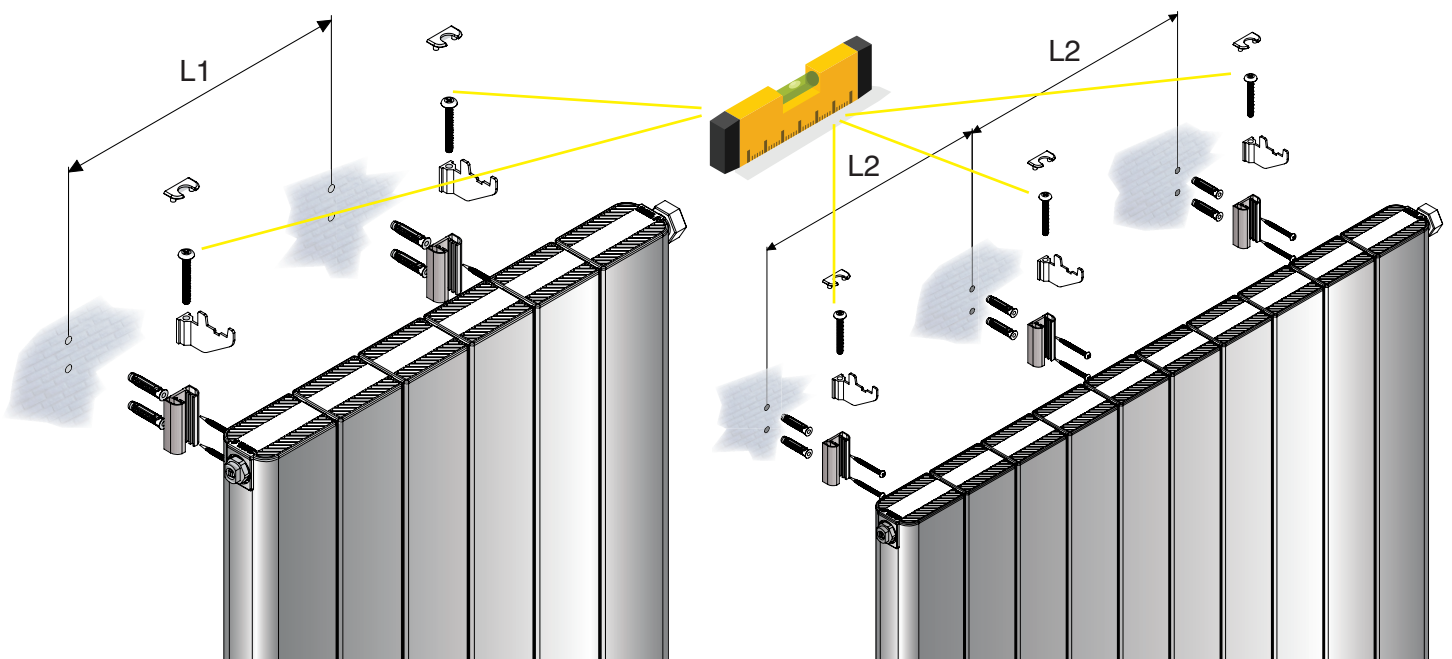
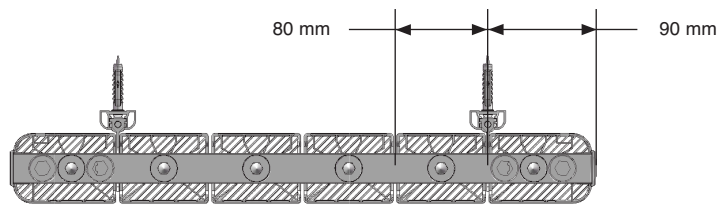
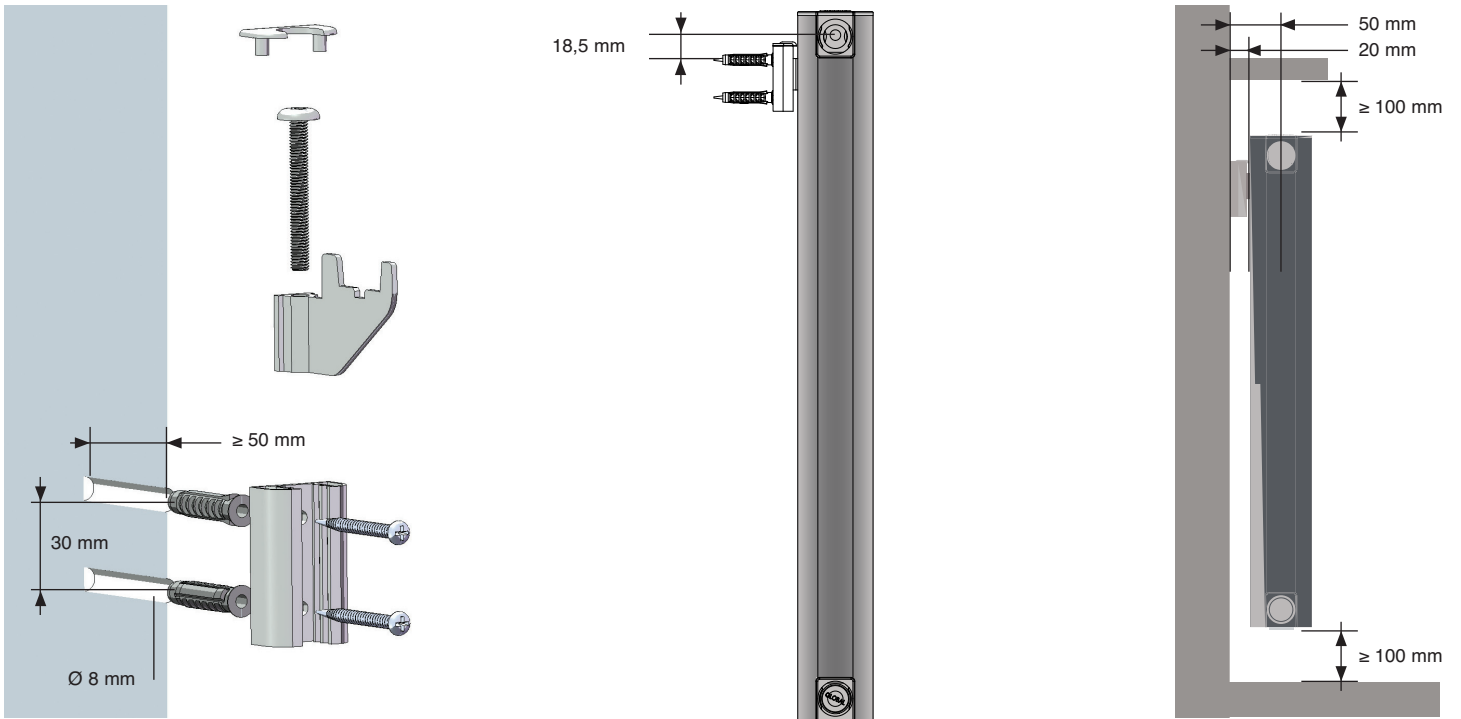
Nei radiatori Sebino con collegamenti E-F-G-H-i-L-M il **diaframma** è già inserito.

Il collegamento centrale configurazione -i- può essere predisposto solo con numero di **elementi dispari**.

Con i radiatori Sebino **non si possono utilizzare le valvole monotubo** in quanto non è possibile inserire la sonda. Negli impianti monotubo i radiatori Sebino **devono essere installati con apposite valvole** che si trovano in commercio (esempi sotto), con interasse 50 mm, nelle configurazioni G-H-i (schema sopra).



ISTRUZIONI PER L'INSTALLAZIONE RADIATORE MOD. SEBINO



elementi/sections	L1 mm
4	160
6	320
8	480

elementi/sections	L2 mm
10	320
12	400
14	480